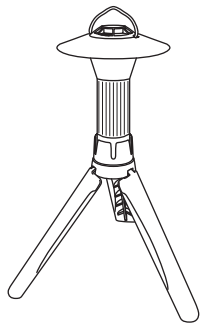


# FS-628

## Sunset Odyssey 多機能レジャーライト

### 取扱説明書



この度は本製品をお買い上げいただきまして、誠にありがとうございます。

この取扱説明書をよくお読みの上、正しくご使用ください。

この取扱説明書は保証書も兼ねていますので、お読みになった後も大切に保管してください。

### 保証書付き

#### ご使用前に

推奨しております本来の使用用途以外のご使用により生じた事故・故障・破損などの責任は負いかねますので、予め下記の注意書きをよくお読みの上ご使用ください。

#### 使用上のご注意

よくお読みの上、正しくご使用ください

- 本品は一般家庭用ライトです。本来の用途以外の目的には使用しないでください。
- ライトの光を直接目に当てないでください。目が一瞬見えにくくなり、大変危険です。
- 商品組み立て、移動に際しては軍手を着用するなど、ケガや事故に充分注意してください。
- 落としたり、ぶついたり、本体に強い衝撃を与えないでください。
- 故障や事故、ケガの原因となりますので、分解や修理、改造は絶対にしないでください。
- 器具の隙間やソケットにヘアピン・針金・可燃物を差し込まないでください。
- 三脚をご使用の際は平らで水平な場所に設置してください。設置面が沈み込むような柔らかい場所や、タイルや砂・落葉などで滑りやすい場所では安定せず転倒する恐れがあります。
- 三脚にライトを取付ける際、手をはさまないように注意して操作してください。
- 火の側や高温多湿になる場所での保管、放置はおやめください。
- 使用しない場合は、直射日光の当たらない風通しの良い場所で保管してください。
- 充電をしたまま長時間放置しないでください。発熱・破損の原因になります。
- お子様の手が届かない場所で保管してください。
- 汚れを落とす際は、水または中性洗剤を含ませ固く絞った布などで拭き取ってください。ベンジンなどの揮発性のものは使用しないでください。

※ 初めてご使用になる際は、完全に放電している可能性があります。お手数ですが、十分に充電してからご使用ください。

※ 本品は雨や水しぶきがかかる場所でも使用できる日常生活上の防水性能を備えておりますが、完全防水ではありません。激しい雨や冠水状態では本体に浸水して故障の原因になる場合があります。故意に水の中に入れたり、かけたりしないでください。また、水中で使用したりしないでください。

※ 充電電池は充放電を繰り返すことによるサイクル劣化や経年劣化により電気容量が低下していきます。永久的に使用することはできません。あらかじめご了承ください。

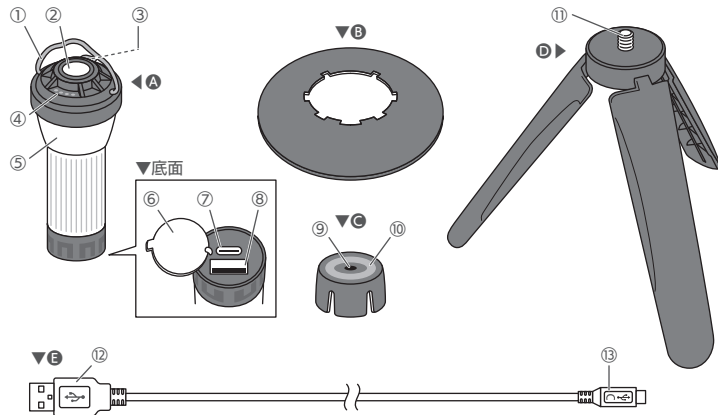
※ 充電電池は過放電が続いたり、高温環境下で保管すると劣化が進みます。1ヶ月に1回ほど点灯状態を確認し、目安として半分ほど充電した状態を維持することでより長くご使用いただけます。

※ 連続使用・点灯時間は充電状態によって異なります。

※ 充電電池は交換できません。

#### 各部分名称

お買い上げ時に全て揃っているか、必ずご確認ください



#### 【部品】

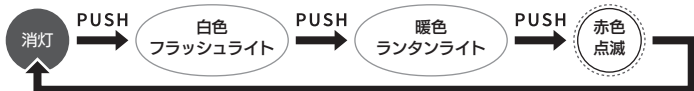
- A ライト本体
- B シェード
- C マグネット付きキャップ
- D ミニ三脚
- E 充電用USBケーブル

#### 【部位】

- ① フック
- ② フラッシュライト
- ③ 電源ボタン
- ④ バッテリーインジケーター
- ⑤ ランタンライト
- ⑥ 充電口カバー
- ⑦ Micro USBポート
- ⑧ USBポート
- ⑨ 三脚取り付け用ネジ穴
- ⑩ マグネット
- ⑪ ライト取り付けネジ
- ⑫ USBコネクタ
- ⑬ Micro USBコネクタ(Type-C)

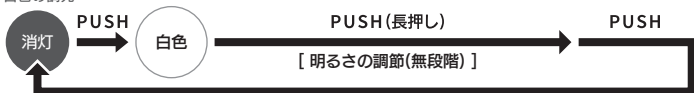
**ご使用方法** ライトを使用中、バッテリーインジケータ（電池残量表示）は青く点灯します

**点灯切替** 電源ボタンを押すごとに下図のように切り替わります



**調光機能** 電源ボタンを長押しすることで、調光が可能です

▼白色の調光



▼暖色の調光

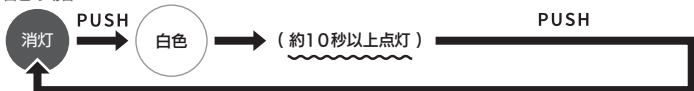


※長押ししている間は、明→暗→明…と無段階調光を繰り返します

※この操作は赤色点滅モードでは機能しません

**消灯機能** 同じモードを約10秒以上点灯させた後に電源スイッチを押すと消灯します

▼白色の場合



▼暖色の場合

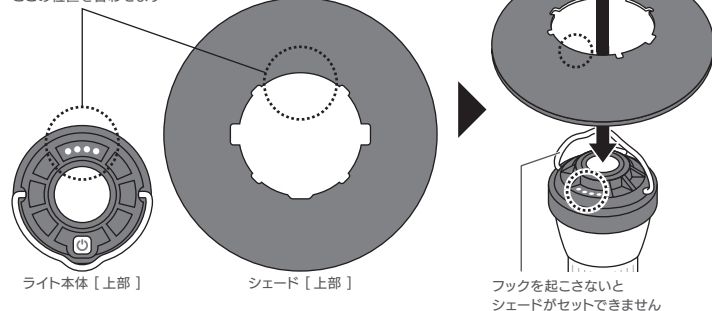


**シェードの付け方** シェードをご使用の際にご確認ください

- 最初にフックを起しておきます。
- シェード中央の穴のフチを確認すると、凹凸のないなめらかな部分がありますので、その部分と本体のバッテリーインジケータの位置が合うようにシェードを上からかぶせてください。

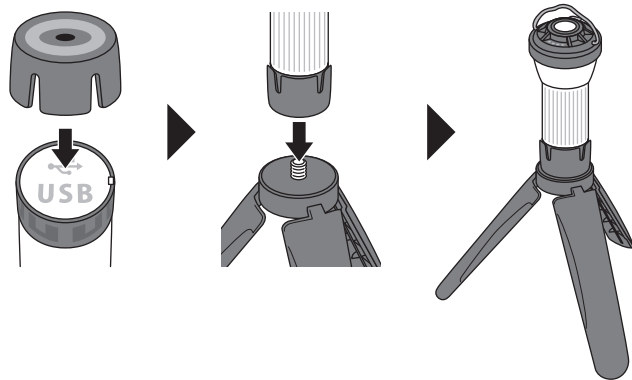
※シェードはライトに乗っている状態です。傾けたり逆さまにすると外れてしまい、固定されていませんので使用中の落下や保管時の紛失にご注意ください。

この位置を合わせます



**ミニ三脚の使い方** 付属のミニ三脚をご使用の際にご確認ください

- ライト本体の底面に、マグネット付きキャップを装着します。
  - キャップの中央にあるネジ穴に、三脚の取付けネジを回し入れてください。
- ※ライトに直接三脚を装着することは出来ません。  
※マグネット付きキャップを普段使用しない場合は紛失しないよう、保管にご注意ください。

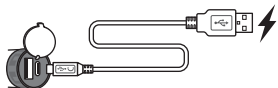


## 充電方法

以下の手順を守り、正しく充電を行ってください

USBポートのある機器に付属の充電用USBケーブルで本体のmicro USBポートを接続すると充電が始まります。

充電中は点灯させないでください。バッテリーに負荷がかかり、発熱・発火、破裂の恐れがあり非常に危険です。また、可燃性のものを避け、安全な場所で充電してください。



## バッテリーインジケータについて

バッテリーインジケータの表示は以下の通りです

### 【使用中】

ライト使用中はインジケータが青く点灯します。充電の残量が減っていくと青いランプが段階的に消えていきますので、バッテリー残量の目安になります。

※残量が僅かになると青いランプが点滅します。



### 【充電中】

充電中はインジケータが青く点滅します。満充電になると点滅が止まり、青いランプが4つ点灯します。

※満充電の状態で長時間放置しないようご注意ください。



### 【給電中】

外部機器へ出力中の表示は、ライト使用中の表示と同様です。

※給電後に充電用USBケーブルを抜いた際、バッテリーインジケータがしばらく点灯したままになる場合がありますが、しばらくすると消灯します。



## 外部機器への出力方法

出力中、バッテリーインジケータ（電池残量表示）は青く点灯します

本体にあるUSBポートを通じて、お客様所有のデジタル機器等を充電することができます。

※充電する媒体によっては別途専用のコードが必要な場合があります。

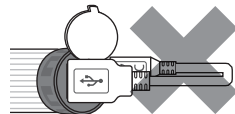
※充電は本体内蔵の蓄電池から行われます。十分な蓄電がされていない場合は効果的な充電が行われませんのでご注意ください。

※本品の出力機能は緊急時、一時的に充電する為のものです。通常の充電器としてはご使用にならないでください。

※本品でフル充電はできません。充電後のデバイスの使用可能時間は機種や充電電池の劣化状態によって異なります。

## 禁止

micro USBポートとUSBポートを同じ充電用USBケーブルで絶対に接続しないでください。



## 警告

- 一部の機器や機種、充電コードとの互換性の関係上などの理由で充電できない場合がございます。あらかじめご了承ください。また、充電端子の形状・状態によっては接続が不十分になる場合があります。
- デバイスへの充電中、本体が多少熱を持ちますが、異常ではありません。ただし過度な発熱・発煙・変形などの異常な症状が発生した場合は直ちに使用を中止してください。
- 各デバイスの純正品以外での充電は、各製品における保証対象外となります。ご自身の責任においてご使用ください。

## 注意

- 充電中はデバイスをなるべく使用しないでください。
- メモリ内容の消失など本品の使用によって生じたデバイスへのいかなる損害について、弊社では一切の責任を負いかねます。
- 本品を使用しない場合でも約3ヶ月に1度は本体を蓄電してください。長期間蓄電しないと、蓄電機能が衰えることがあります。



USB充電式



最長(約)150時間  
連続点灯  
(ランタンライト最小時)



IP44



明るさ  
最大(約)100ルーメン

サイズ	ライト本体：約φ4.1×H10.5cm
重量	ライト本体：約81g
材質	ABS/PC/ ステンレス鋼 / シリコン / マグネット
フル充電時間	約4時間（電池残量・環境により異なる）
使用電池	リチウムイオン電池（電池交換不可）
電池容量	3.7V 2200mAh
出力容量	5V / 1A

## ■品質保証書

商品名	Sunset Odyssey 多機能レジャーライト FS-628
製品輸入元	福昌株式会社
保証期間	お買い上げ日より6ヶ月間
お買い上げ日	20 年 月 日
お名前	様
ご住所	〒 ー
販売店	電話 ( ) ー

F22D12

## ■保証規定

正常な使用状態で上記保証期間内に故障した場合には、新品と交換させていただきます。本書をご提示の上、お買い上げ販売店までお問い合わせください。

## ■保証期間内の故障でも次の場合には有料となります

- (1) 本書のご提示がない場合
- (2) レシートでの購入年月日、販売店名の記入がない場合、あるいは字句が書き換えられている場合
- (3) 使用上の誤り（取扱説明書、本体貼付ラベルなどの注意書きに従った正常な使用をしなかった場合を含む）による故障・損傷
- (4) 他の機器から受けた障害または不当な修理、改造による故障・損傷
- (5) お買い上げ後の移設、輸送、落下などによる故障及び損傷
- (6) 火災、地震、風水害、落雷その他の天災地変、公害、塩害、異常電圧などによる故障・損傷
- (7) 業務用など一般家庭以外での使用による故障・損傷
- (8) 消耗・摩耗した部品の交換、汚損した部分の交換

※本書は日本国内においてのみ有効です。再発行はいたしませんので大切に保管してください。

【輸入元】 **福昌株式会社** お問い合わせ FAX(072)276-4139  
受付時間 10:00～17:00(土・日・祝日を除く)