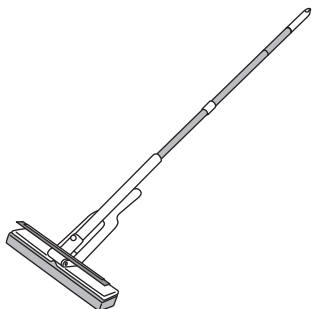


FS-631

楽拭き！モップ bath

取扱説明書



この度は本製品をお買い上げいただきまして、誠にありがとうございます。

この取扱説明書をよくお読みの上、正しくご使用ください。

この取扱説明書は保証書も兼ねていますので、お読みになった後も大切に保管してください。

保証書付き

ご使用の前に

推奨しております本来の使用用途以外でのご使用により生じた事故・故障・破損などの責任は負いかねますので、予め下記の注意書きをよくお読みの上ご使用ください。

使用できない場所

傷や危険が伴う恐れがあるため、ご使用はお控えください

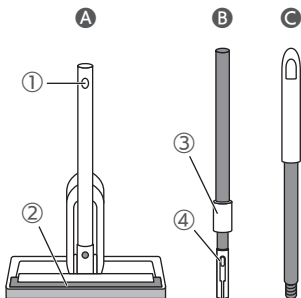
- 白木などの表面加工のないもの、水を吸う床・うるし塗り
- 火気のある場所
- オイルステイン加工、油性ワックス、半樹脂ワックス処理の床
- 車

使用上のご注意

よくお読みの上、正しくご使用ください

- 本品はご家庭の清掃用品です。本来の用途以外の目的には使用しないでください。
 - ご使用前に本体及び付属品に破損、欠損や歪み、ヒビ割れなどが無いことを確かめてからご使用ください。
 - 商品組み立てに際しては軍手を着用するなど、ケガや事故に充分注意してください。
 - 絞り操作をする際、指などはさまないようご注意ください。
 - 硬いゴミが付着したまま使用すると、清掃面に傷がつく恐れがあります。あらかじめゴミは取り除いてからご使用ください。
 - 表面がざらついている場所でのご使用は破れや摩耗等の原因になるため避けてください。
 - スポンジに水分や洗剤を含ませたまま長時間別の素材に触れた状態で放置しないでください。触れている材質により色落ち、色移りする場合があります。
 - 使用後はよく洗い、水気を切って乾燥させて保管してください。
 - 過度なひねりや負荷・衝撃を与えたり、分解等はしないでください。
 - 製造工程上止むを得ず、鋭利な部分が発生する場合があります。ご注意ください。
 - 製造工程上、樹脂の表面にシワや線が見られる場合があります。あらかじめご了承ください。
 - 製品の特性上、こすると表面が傷つく恐れがあります。塗装など柔らかい面にご使用の際は目立たない所でお確かめの上ご使用ください。
 - お子様の玩具には絶対にししないでください。
 - 使用しない場合は、火気のそばや直射日光、多湿になる場所を避け、お子様の手の届かない風通しの良い場所でお保管してください。
 - 汚水がついたまま長時間放置すると床面や器具をいためたり、臭いやカビの原因になります。
 - 漂白剤・カビ除去剤・アルカリ系洗剤は使用しないでください。変色、変形の原因となります。
 - 本体に付着した汚れを落とす際は、水または中性洗剤を含ませ固く絞った布などで拭き取ってください。ベンジンなどの揮発性のものは使用しないでください。
 - ボール部分に水分や洗剤など付着させたま放置しないでください。劣化の原因になります。
 - 本体が破損した場合は、直ちに使用を中止してください。
 - 廃棄の際は各地方自治体の廃棄区分に従って処理してください。
- ※ 本品は消耗品です。セット内容の不足や、著しい本体の破損などの初期不良に関しましては、購入店舗までお問合せください。新品と交換させていただきます。尚、使用時に生じた摩耗・汚れなどにつきましては、保証の対象外となりますので、あらかじめご了承ください。

各部名称



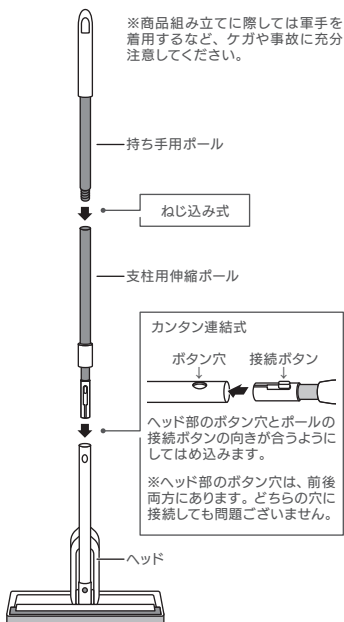
【部品】

- A ヘッド(スポンジ付き)×1
- B 支柱用伸縮ポール×1
- C 持ち手用ポール×1

【部位】

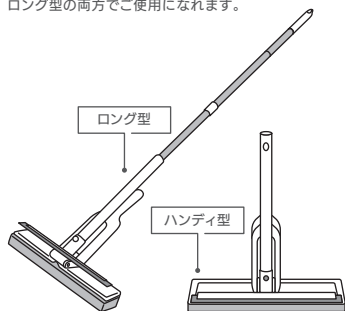
- ① ボタン穴
- ② ワイパー
- ③ 伸縮ねじ
- ④ 接続ボタン

組み立て方



ご使用方法

ポールを使用しないハンディ型と、ポールを使用するロング型の両方でご使用になれます。



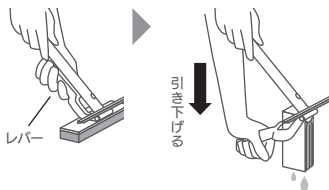
ヘッドのはずし方

接続ボタンを押しながら、矢印の方向へポールを抜いてください。



絞り方

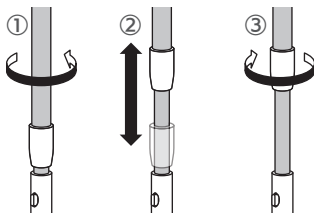
本体を片手で持ち、背面のレバーをもう片方の手で下方向へ引き下げるとスポンジが絞れます。



脱水方法やスポンジの着脱方法を動画で公開中

伸縮方法

- ①伸縮ポールを矢印の方向へねじります。
- ②好みの長さに調節してください。
- ③伸縮ポールを矢印の方向へねじって固定します。

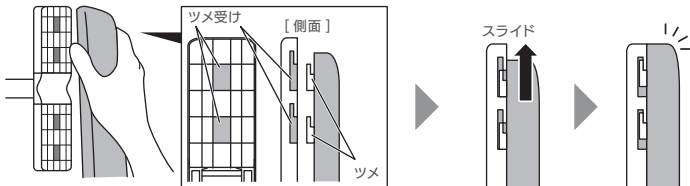


スポンジの着脱方法

取り付け方

ヘッドの底面にあるツメ受けに、モップ側のツメを差し込み、矢印側へ「カチッ」と音がるまでスライドさせ、反対側も同様に行います。

※装着後はしっかりと固定されていることを確認してからご使用ください。



取り外し方

モップ面を上に向け、モップとヘッドの間に指を入れ、モップの中央を真上にまっすぐ引き上げると、モップが外れます。

片側だけが外れた場合は、矢印の方向にモップを持ち上げると反対側も外れます。

