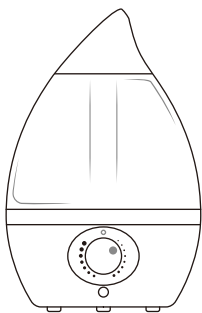


# FS-325 Aroma Diffuser 超音波式輝き潤い加湿器

取扱説明書



この度は本製品をお買い上げいただきまして、誠にありがとうございます。

この取扱説明書をよくお読みの上、正しくご使用ください。

この取扱説明書は保証書も兼ねておりますので、お読みになった後も大切に保管してください。

保証書付き

## 使用上の注意

- 本品は家庭用加湿器です。本来の使用用途以外の目的で使用しないでください。
- 水道水をご使用ください。タンクに注水する際は、入れすぎないようにご注意ください。
- アルカリイオン水、ミネラルウォーター、井戸水、汚れた水、40℃以上のお湯、化学薬品など水道水以外のものをタンク内に入れないでください。
- 雑菌やカビの繁殖を防ぐために、タンクの水は毎日新しい水道水と入れ替え、週に1~2回はタンク内の清掃をしてください。
- 清潔さを保つため、毎日の水の入れ替え時には必ず、本体内部に残っている水も捨て、本体内側や吹出口の掃除をしてください。
- 油性のアロマオイルは使用できません。
- 設置場所は必ず平らな安定した場所に設置してください。
- 電気製品・精密機器の近くや家具・壁・天井の近く、またエアコンの風が当たる場所での使用は避けてください。
- タンクに水が入っていない状態でも、本体に水が残っていることがあります。本体に残っている水がこぼれますので絶対に傾けないでください。
- 加湿による水滴が壁につく場合がありますので、設置する際には吹出口を壁から50cm以上離してください。
- 使用環境や使用方法によって、床などに水滴がつく場合があります。あらかじめご了承ください。
- 本体のLEDライト・加湿ダイヤルに水がかかった場合は、すぐに水分を拭き取ってください。水分が残ったまま放置されますと故障の原因となります。
- 故障や事故・ケガの原因になりますので、分解や改造は絶対にしないでください。
- 落としたり強い衝撃を与えると、破損する恐れがありますのでご注意ください。
- コードを傷つたり、無理に曲げる・引っ張る・ねじるなどしないでください。感電やショート・火災の原因になる恐れがあります。
- 長時間ご使用にならない場合は、プラグをコンセントから抜いてください。
- 火の側や高温になる場所には置かないでください。
- 小さなお子様の手に触れないようご注意ください。
- お手入れの際は、シンナーなどの有機溶剤は絶対に使用しないでください。

## 各部名称

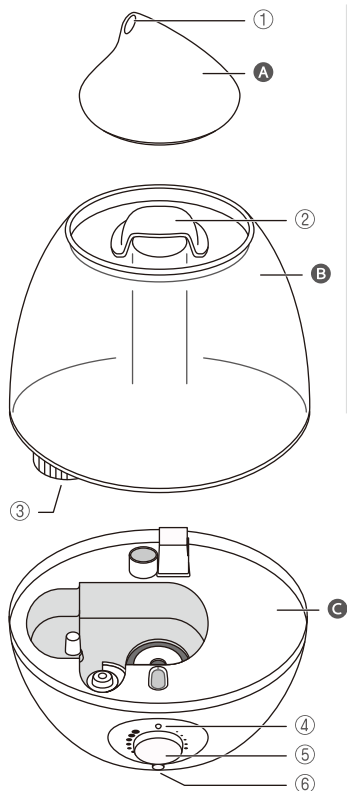
### 【部品】

#### A 吹出カバー

吹出向きは左右に変更可能

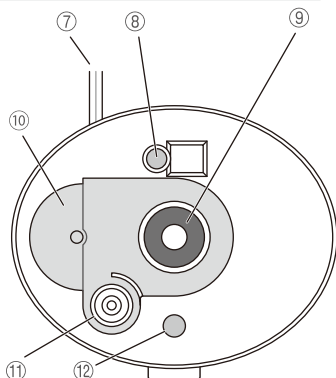
#### B タンク

#### C 本体



### 【部位】

- ① 吹出口
- ② 通気口
- ③ タンクふた  
給水時は回して取りはずし水道水を入れます
- ④ 電源ランプ
- ⑤ 電源ダイヤル  
電源とミスト量の調節を兼ねています
- ⑥ LEDスイッチ  
電源とは別の、LEDのON/OFFスイッチです
- ⑦ 電源コード
- ⑧ アロマオイルスペース
- ⑨ 超音波振動部
- ⑩ 水槽
- ⑪ フロート
- ⑫ LEDランプ



### △ 注意【次亜塩素酸水について】

次亜塩素酸水をご使用になると、振動板やパッキンなどが劣化してしまい故障の原因や金属物質の噴霧などの危険性があります。

## ご使用方法

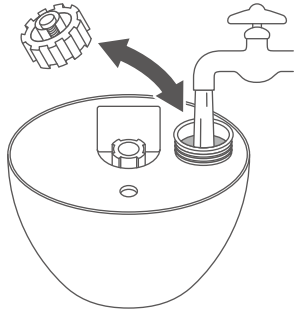
### 1

●タンク底部のタンクふたをはずし、注水口から水道水を入れます。

●水を入れ終わったらタンクふたをしっかりと閉めてください。

※タンクの中にアロマオイルを入れないでください。

※タンク上部の通気口からは絶対に注水しないでください。加湿器が正常に作動しくなくなります。



### 2

●タンクを本体にセットし、電源プラグを差し込んでください。

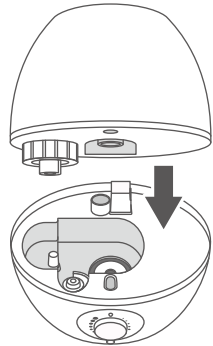
※セットするときは、タンクと本体の向きを確認し、確実に設置してください。

※傾きや隙間がないかを確認してください。

●電源ダイヤルを右に回し、電源ランプが黄緑色に点灯したら電源ONです。

●電源ダイヤルを右に回していくとミスト量が多くなっていきます。

●水がなくなると電源ランプが赤く点灯しますので、電源をOFFにした後、給水を行なってください。



## アロマオイルを使用する

●アロマオイルを使用する場合は、タンクをセットする前に本体の専用スペース(右図)に適量入れてください。

※水溶性のアロマオイルをご使用ください。

※故障の原因となりますので、絶対に油性のものは使用しないでください。

アロマオイルスペース

